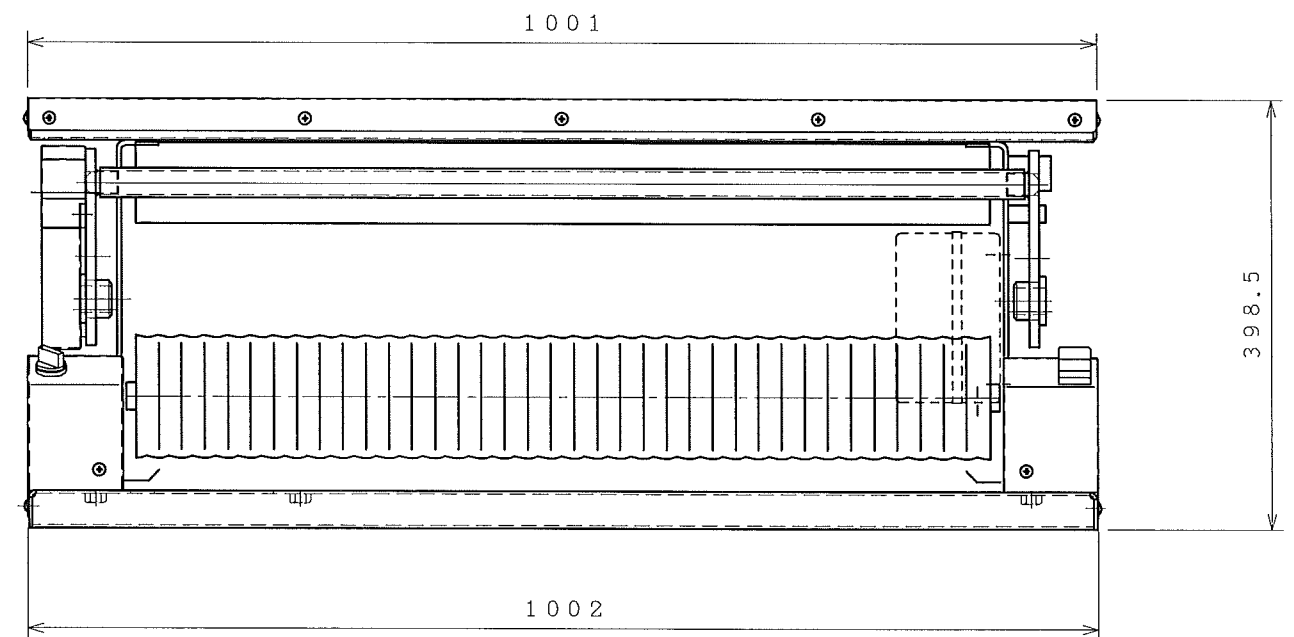
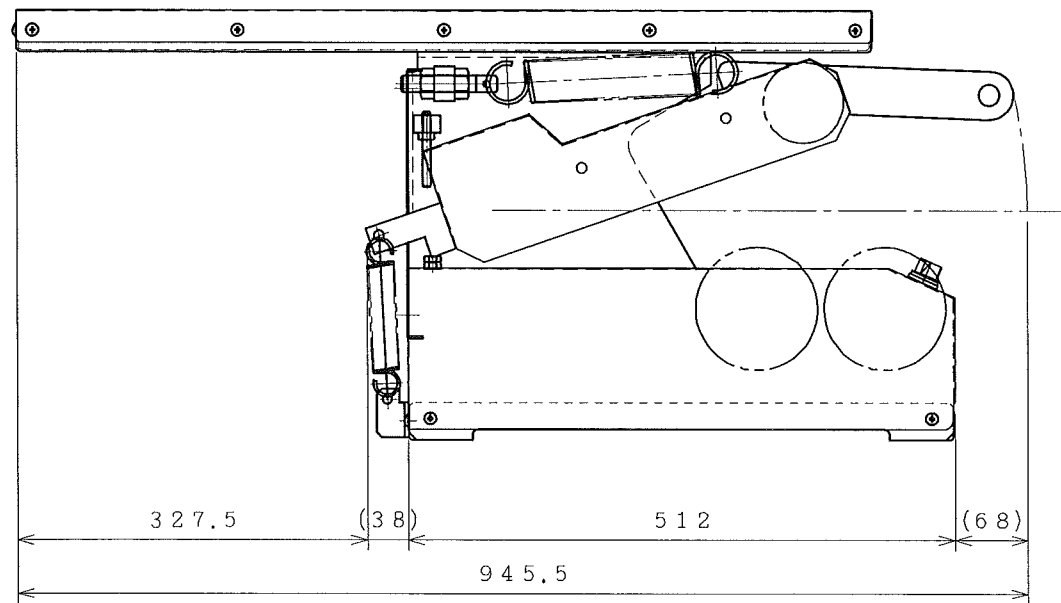
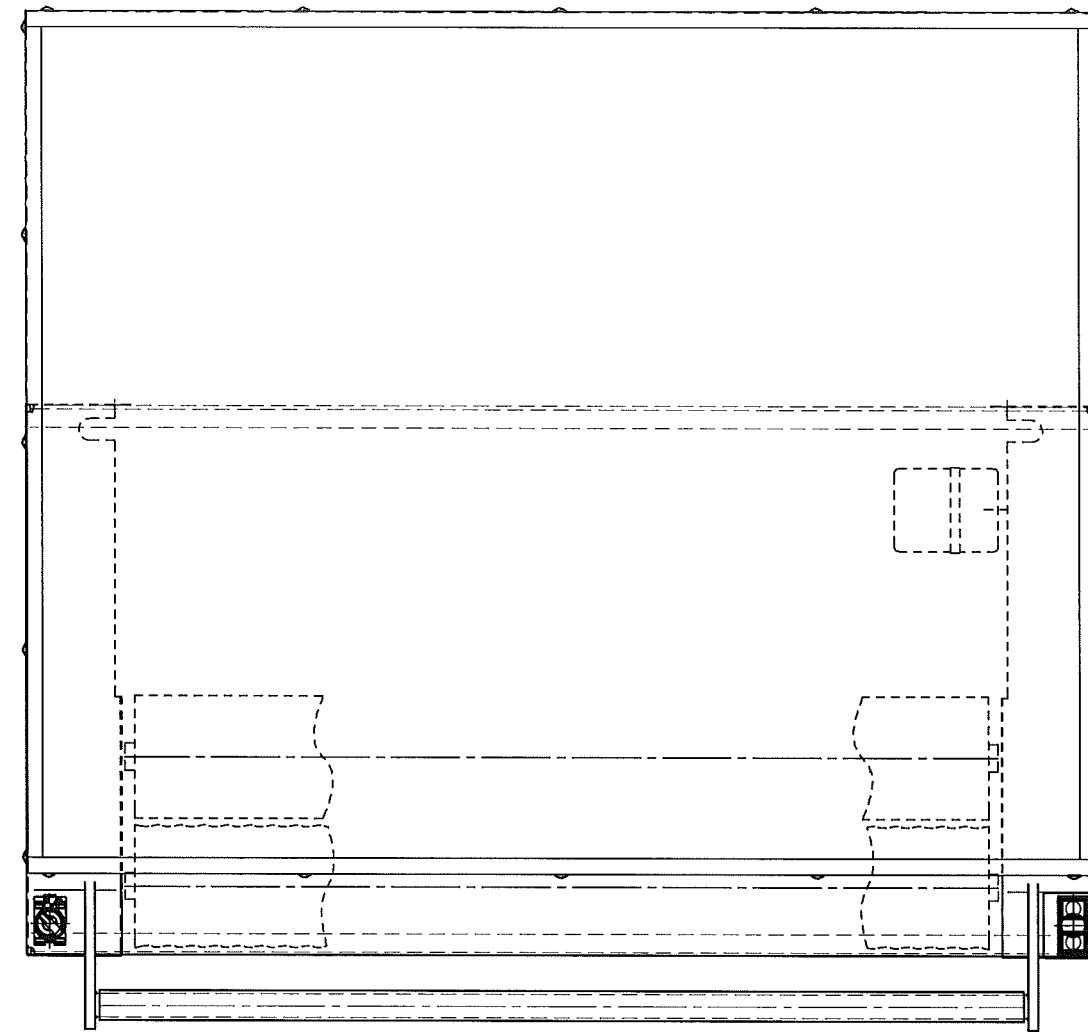


製品名	延ばし機 / とんとん	
寸法 (W×D×H)	1002×945.5×398.5 (最大突起物含まず)	
能力	1.5kg (生地重量換算)	
電源	単相100V 50/60Hz	
電動機容量	90W	
材質	下ロール表面	PP
	上ロール表面	SUS304
	テーブル	PP ※1
	カバー類	SUS430
	フレーム類	SS400, SPHC
コード長さ	3.0m	
電源プラグ	2P15A (単相100V)	

※1 汎用資材の為表面に細かい傷があります。



改訂履歴

名称	延ばし機 / とんとん 承認図		図番	VL009-014	
	第三角法	尺度: 1:5	承認	検証	検査 製図
さぬき麵機 株式会社					12.3.1 12.02.15 河川 河田

12.6.4 12.3.14 12.3.1