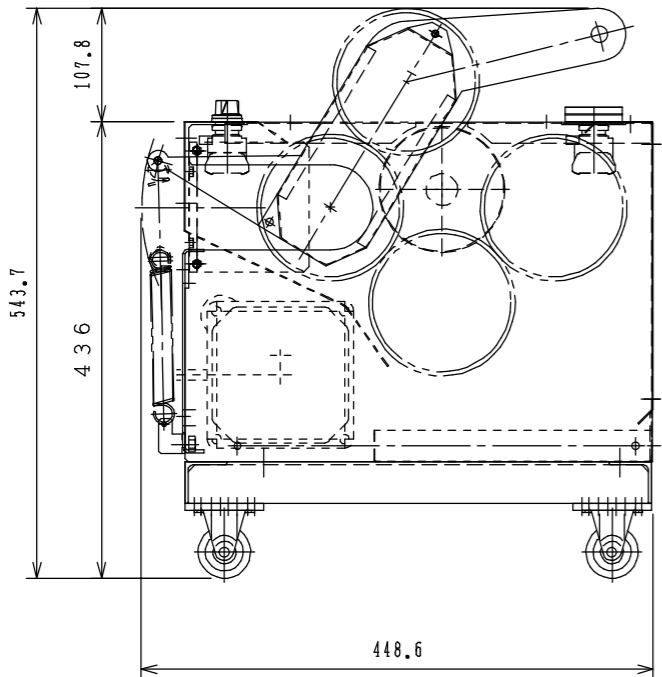
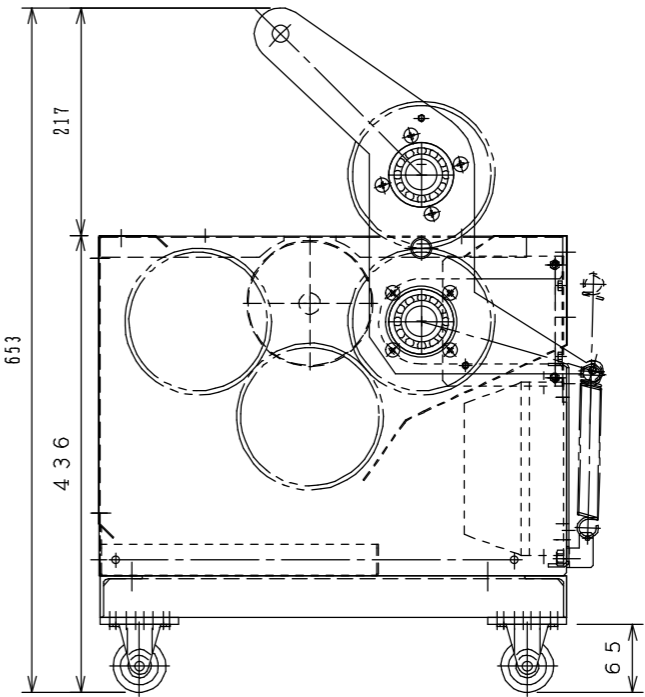
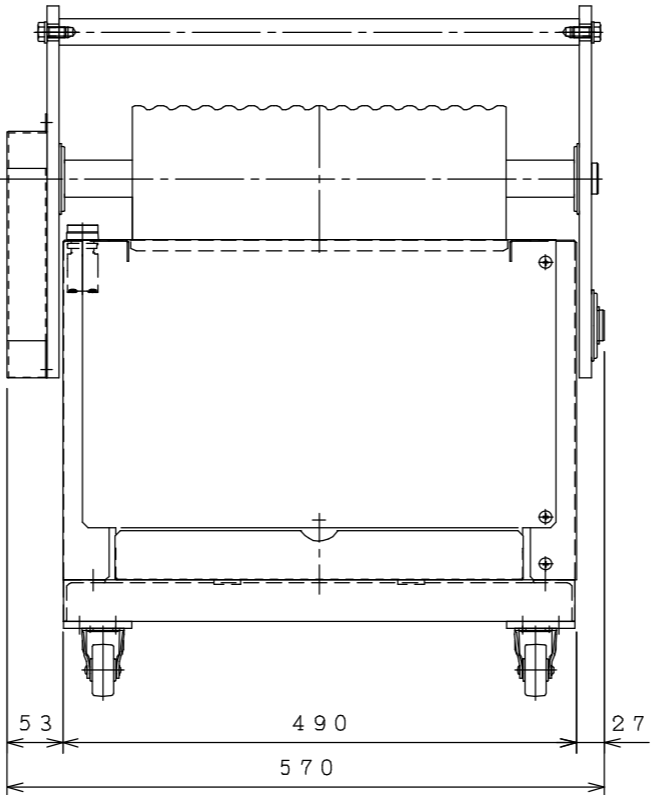
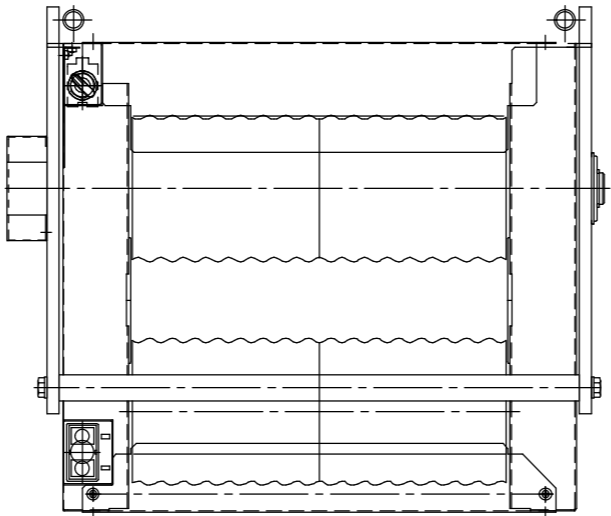


| | | |
|------------|----------------------------|--------|
| 製品名 | ローリングプレス | |
| 寸法 (W×D×H) | 570×448.6×543.7 (最大突起物含まず) | |
| 能力 | 3.0kg (生地重量換算) | |
| 電源 | 単相100V 50/60Hz | |
| 電動機容量 | 200W | |
| 材 質 | ロール表面 | PP |
| | カバー類 | SUS430 |
| | 架台 | SS400 |
| コード長さ | 3.0m | |
| 電源プラグ | 2P15A (単相100V) | |

キャスターは、前後、左右、自在、から選択のこと
(左図は前後)



改訂履歴
河田

| | | | | | | |
|--------|------------|-----|--------|-----------|----|----------|
| 名 称 | 承認図 | | 図 番 | VL012-007 | | |
| | 承認 | 検証 | | 検査 | 製図 | |
| | 第三角法 | 尺度: | 1:5 | | | 14.11.21 |
| | さぬき麵機 株式会社 | | | | 河田 | |