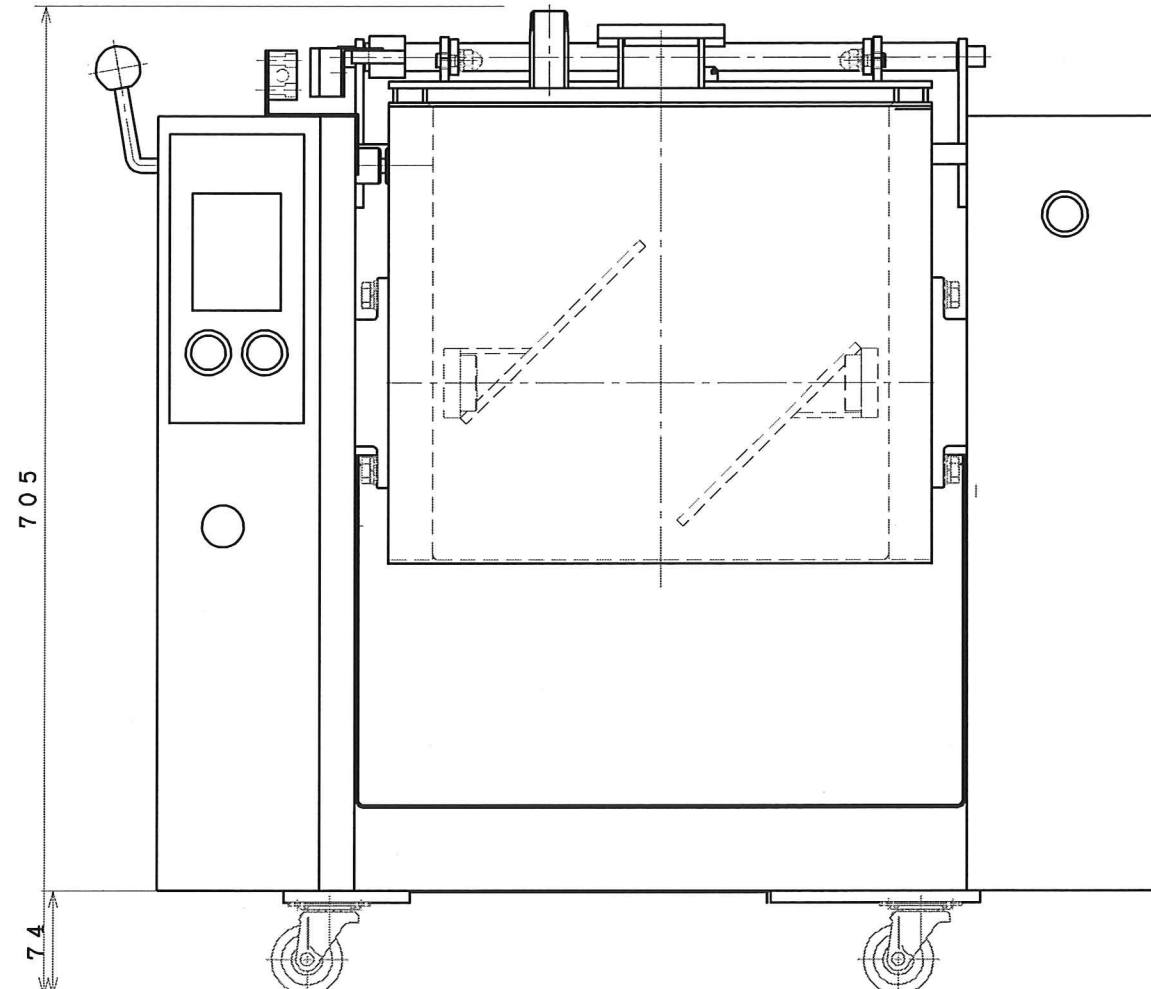
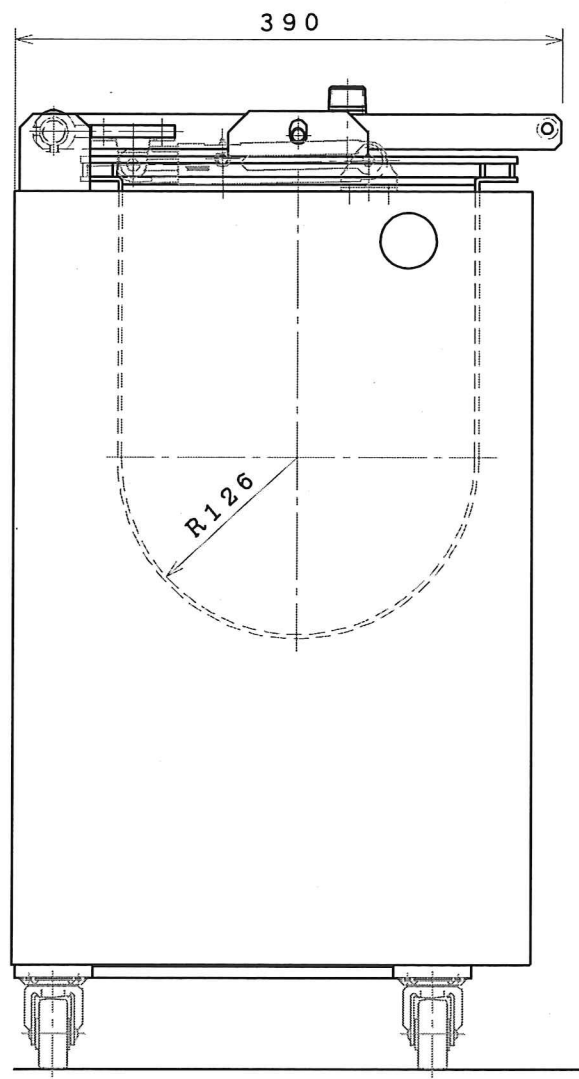
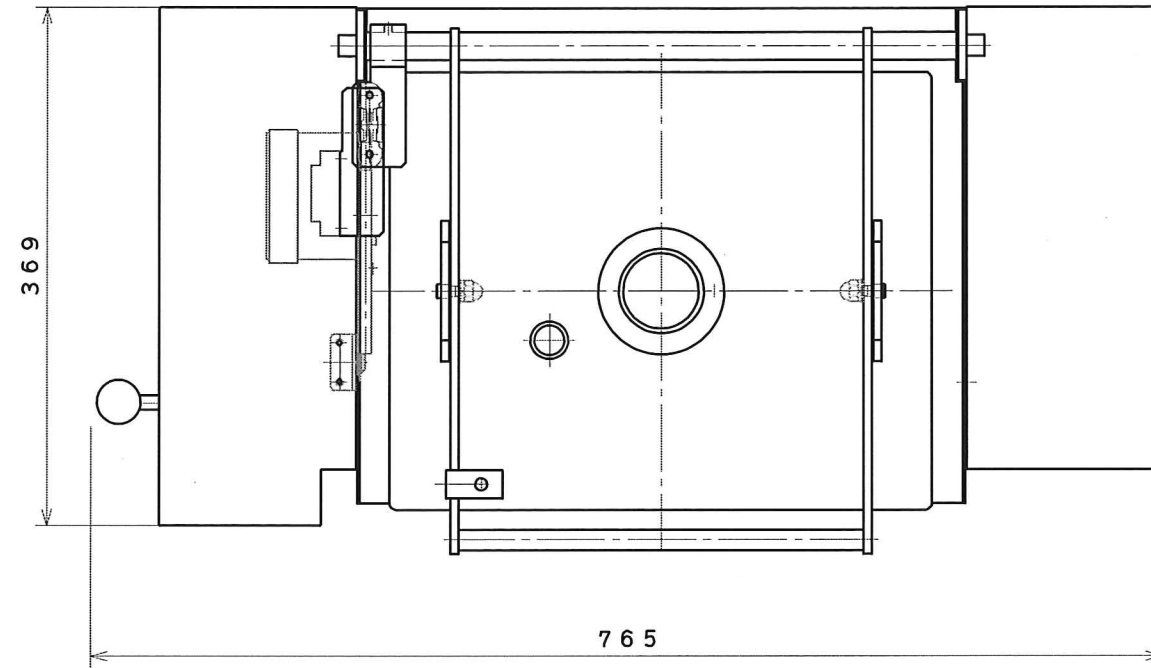


製品名	手打麺専用ネリ機	
型式	プレスニーダー PN-6型	
寸法 (W×D×H)	765×390×705	
能力	6kg/回	
電源	単相100V 50/60Hz (3相200Vは受注生産)	
消費電力	200W	
材質	ドラム	SUS304
	羽根	SUS304
	安全カバー	SUS304
製品重量	70kg	



名称	PN-6 承認図	図番	PN-6-01			
画法	第三角法	共通機種	個数	尺度	年月日	製図
				(A2) 1/4	28 3 31	井上
さぬき麺機株式会社						