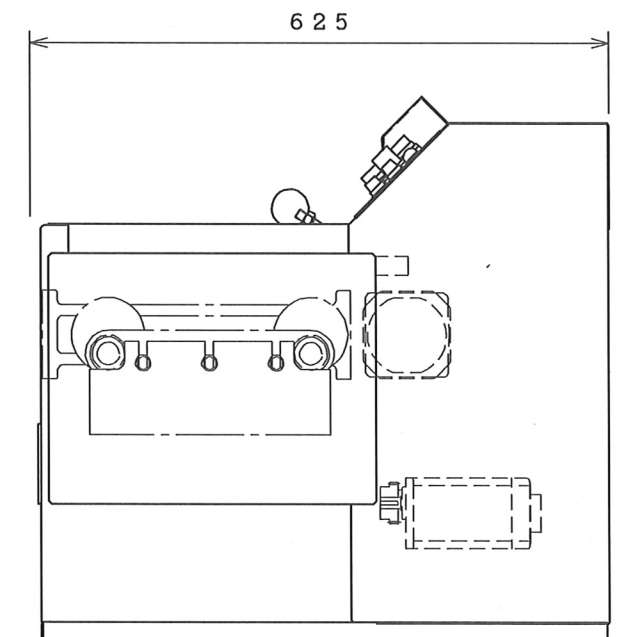
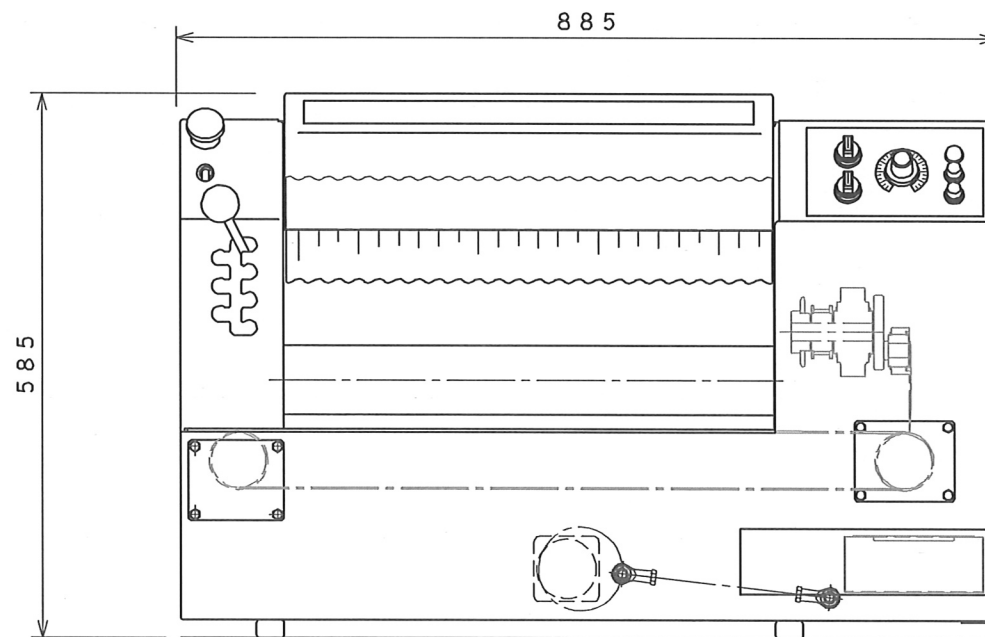


製品名	手打麺機	
型式	さぬきM-808P型	
寸法(W×D×H)	885×625×585	
能力	200食/時	
電源	単相100V 又は 3相200V 50/60Hz	
消費電力	250W	
材質	凹凸ロール、平ロール	ポリプロピレン (長さ525)
	ベルトコンベアー	樹脂ベルト NS82UKG0/8N
	包丁刃	SUS (長さ260)
	安全カバー類	SUS304
コード長さ	3.0m	
電源プラグ	2P15A (単相100V) 4P20A (3相200V)	
製品重量	120kg	



名称	M808 承認図		図番	M-808C		
	第三角法	共通機種		個数	尺度	年月日
画法					28 2 10	井上
さぬき麺機株式会社						