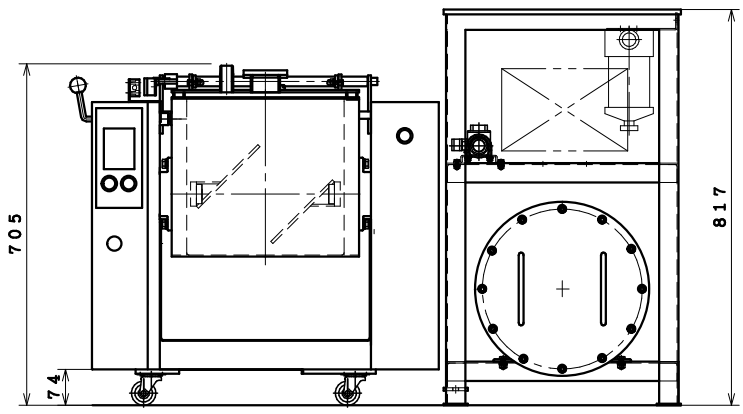
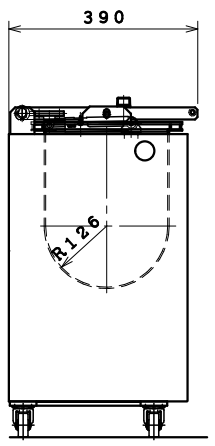


製品名	手打廻専用ネリ機		
型式	プレスニーダー PNV-6型		
寸法 (W×D×H)	765×390×705		
能力	6kg/回		
電源	3相200V 50/60Hz		
消費電力	400W		
材質	ドラム	SUS304	
	羽根	SUS304	
	安全カバー	SUS304	
製品重量	70kg		

製品名	真空装置		
型式	真空装置 6,12K		
寸法 (W×D×H)	490×530×817		
電源	3相200V 50/60Hz		
消費電力	200W		
製品重量	40kg		



名称	PNV-6 承認図		図番	PNV-6-01-A			
画法	第三角法	共通機種	備考	尺度	年月日	製図	
				(A2) 1/8	20 4 2	井上	

'22.03.17 変更 H.M

さぬき廻機株式会社