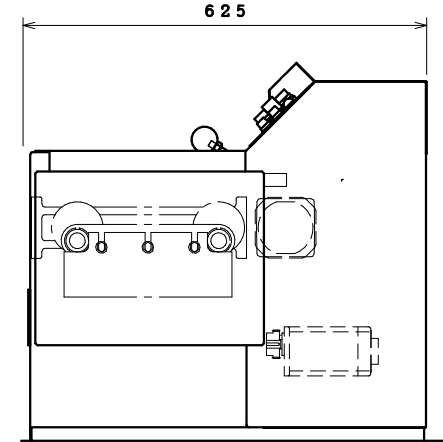


| | | |
|-----------|----------------|-------------------|
| 製品名 | 手打麵機 | |
| 型式 | さぬきM-808P型 | |
| 寸法(W×D×H) | 885×625×585 | |
| 能力 | 200食/時 | |
| 電源 | 単相100V 50/60Hz | |
| 消費電力 | 250W | |
| 材質 | 凹凸ロール、平ロール | ポリプロピレン (長さ525) |
| | ベルトコンベアー | 樹脂ベルト NS82UKG0/8N |
| | 包丁刃 | SUS (長さ260) |
| | 安全カバー類 | SUS304 |
| コード長さ | 3.0m | |
| 電源プラグ | 2P15A | |
| 製品重量 | 120kg | |



| | | | | | | |
|-----------|----------|------|----|----------|---------|----|
| 名称 | M808 承認図 | | 図番 | M-808C-A | | |
| 画法 | 第三角法 | 共通機種 | 備考 | 尺度 | 年月日 | 製図 |
| | | | | | 28 2 10 | 井上 |
| さぬき麵機株式会社 | | | | | | |

'22.03.17 変更 H.M