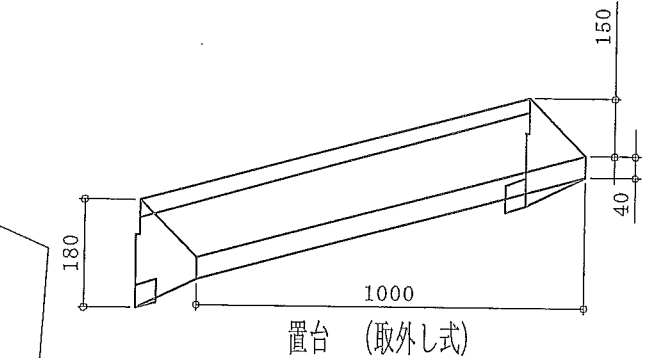


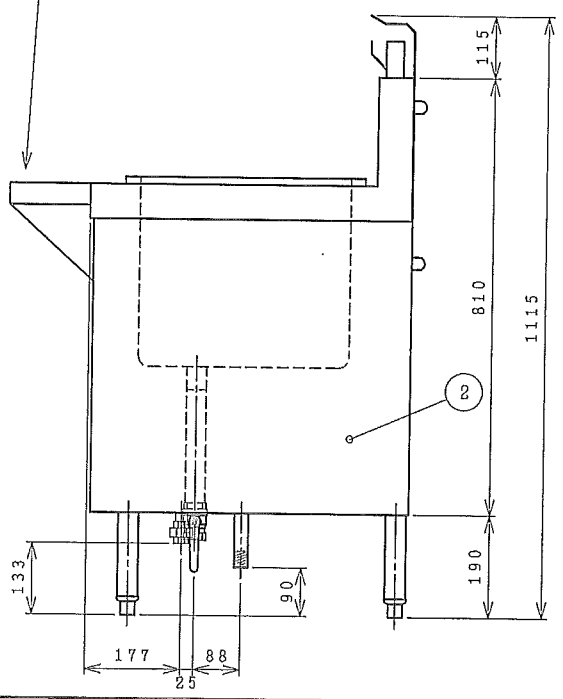
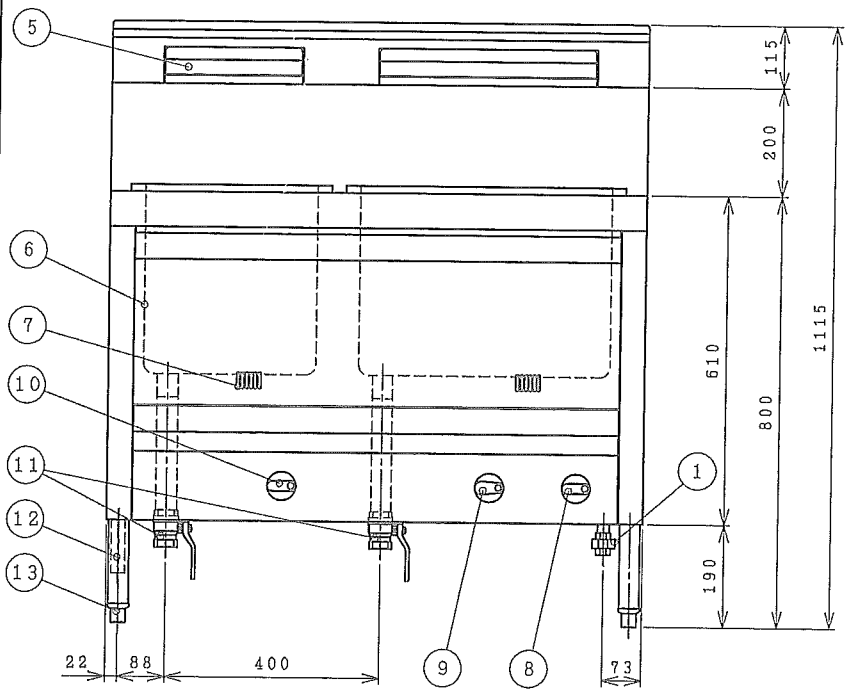
可燃物からの距離 (mm) 以上				
器体の周囲			設置床面	
側方	後方	上方	下地、仕上とも	
200	150	フード	不燃材	

※LP・13A・12Aのみ製作可

名称	角型うどん釜	図番	TN-4						
固法	第三角法	共通機種	個数	尺度	年	月	日	製	図
				1/10	20	3	1		
さぬき麺機株式会社									



置台 (取外し式)



■仕様表

品名	角型うどん釜		
型式	TN-4		
外形寸法	W1,000×D600×H800 (mm)		
製品重量	117.0 kg		
ガス消費量	13A・12Aガス	LPガス	
	37.1 kW (32,000 kcal/h)	37.1 kW (2.63 kg/h)	
点火方式	圧電点火		
水量	98リットル (右槽: 58リットル、左槽: 40リットル)		
品番	部 品 名	材 質	個数
1	ガス接続口	15Aユニオン	1
2	外装	SUS430 No.4	
3	天板	SUS304 400#	
4	セパレーター	SUS430	
5	排気口	SUS304	
6	槽	SUS316 400#	
7	点火確認窓	雲母板	
8	器具枠つまみ (右用)		1
9	器具枠つまみ (右用)		1
10	器具枠つまみ (左用)		1
11	槽排水バルブ	25A	2
12	ドレン排水	SUS304 15A	1
13	アジャスト		
付属品	敷き板 ×1 フタ ×2		