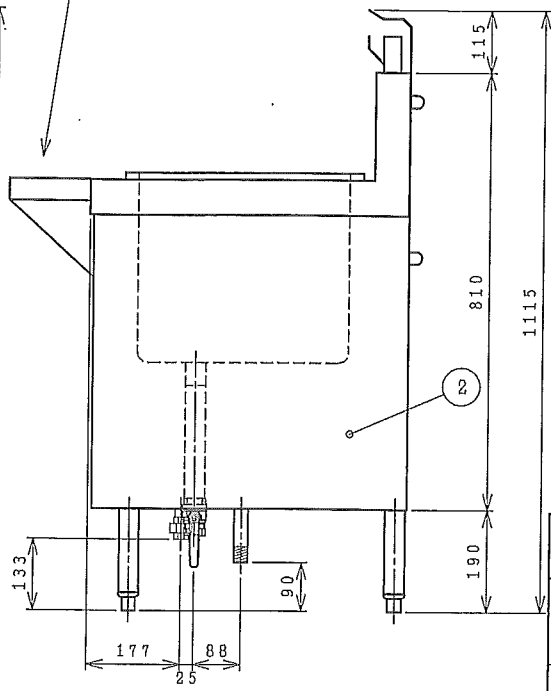
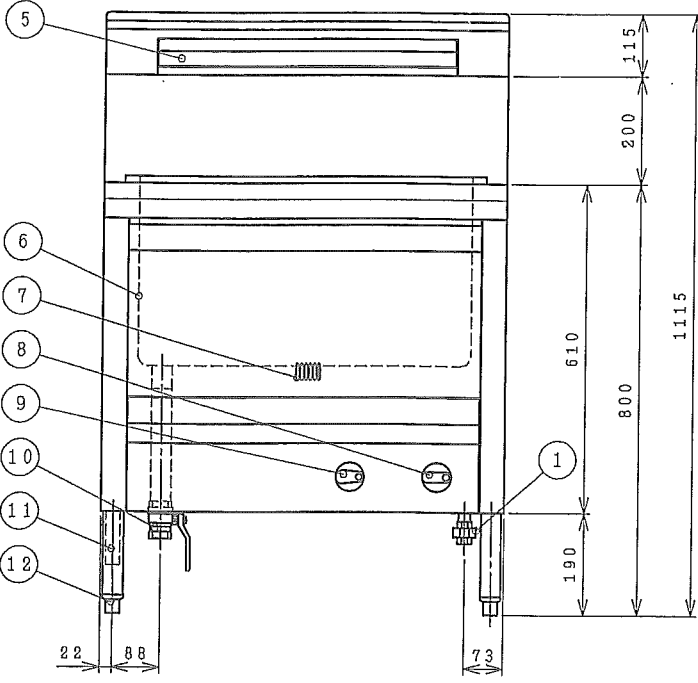
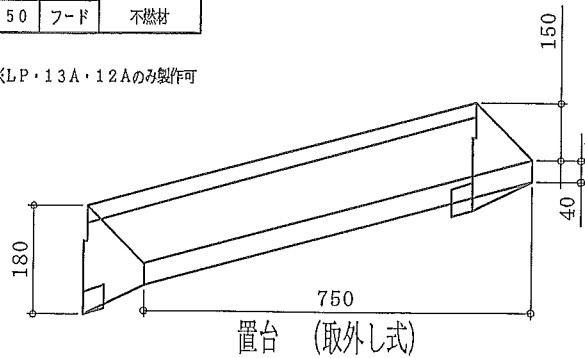


可燃物からの距離距離 (mm) 以上			
器体の周囲			設置床面
側方	後方	上方	下地、仕上とも
200	150	フード	不燃材

※LP・13A・12Aのみ製作可



仕様表

品名	角型うどん釜		
型式	TN-3		
外形寸法	W750×D600×H800 (mm)		
製品重量	79.5kg		
ガス消費量	13A・12Aガス	LPガス	
	25.6kW (22,000kcal/h)	25.6kW (1.85kg/h)	
点火方式	圧電点火		
水量	16リットル		
品番	部 品 名	材 質	個数
1	ガス接続口	15Aユニオン	1
2	外装	SUS430 No.4	
3	天板	SUS304 400#	
4	セパレーター	SUS430	
5	排気口	SUS304	
6	槽	SUS316 400#	
7	点火確認窓	曇母板	
8	器具栓つまみ		1
9	器具栓つまみ		1
10	槽排水バルブ	25A	1
11	ドレン排水	SUS304 15A	1
12	アジャスト		
付属品	敷き板 ×1 フタ ×2		

名称	角型うどん釜		図番	TN-3			
画法	第三角法	共通機種	個数	尺度	年月日	製図	
				1/10	20 3 1		
さぬき麵機株式会社							