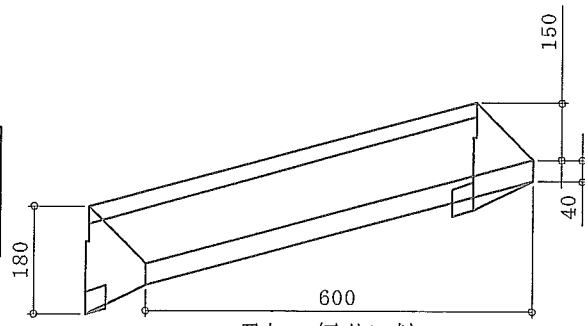
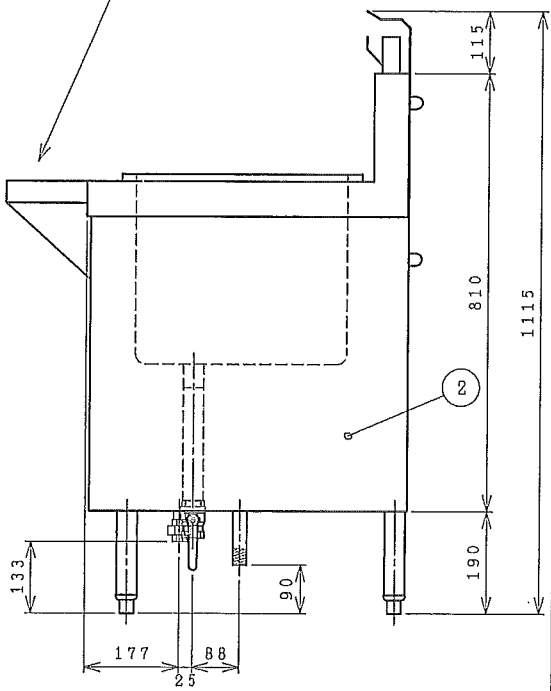
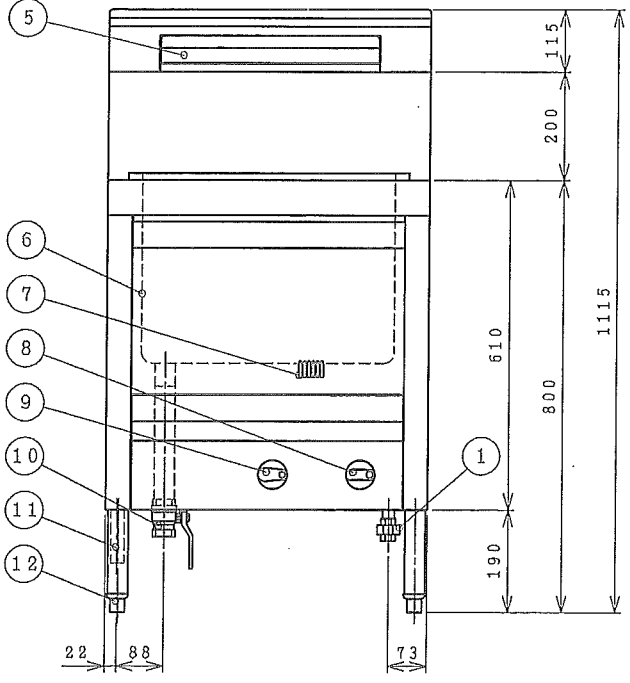
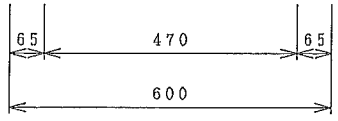


可燃物からの離隔距離 (mm) 以上			
器体の周囲			設置床面
側方	後方	上方	下地、仕上とも
200	150	フード	不燃材

※LP・13A・12Aのみ製作可



置台 (取外し式)



■ 仕様表

品名	角型うどん釜		
型式	TN-2		
外形寸法	W600×D500×H800 (mm)		
製品重量	69.5 kg		
ガス消費量	13A・12Aガス	LPガス	
	22.0kW (19,000kcal/h)	22.0kW (1.55kg/h)	
点火方式	圧電点火		
水量	58リットル		
品番	部 品 名	材 質	個数
1	ガス接続口	15Aユニオン	1
2	外装	SUS430 No.4	
3	天板	SUS304 400#	
4	セパレーター	SUS430	
5	排気口	SUS304	
6	槽	SUS316 400#	
7	点火確認窓	鏡母板	
8	器具栓つまみ		1
9	器具栓つまみ		1
10	槽排水バルブ	25A	1
11	ドレン排水	SUS304 15A	1
12	アジャスト		
付属品	敷き板 ×1 フタ ×1		

名称	角型うどん釜		図 番	TN-2			
	画 法	第三角法	共通機種	個数	尺 度	年 月 日	製 図
				1/10	20 3 1		

さぬき麵機株式会社