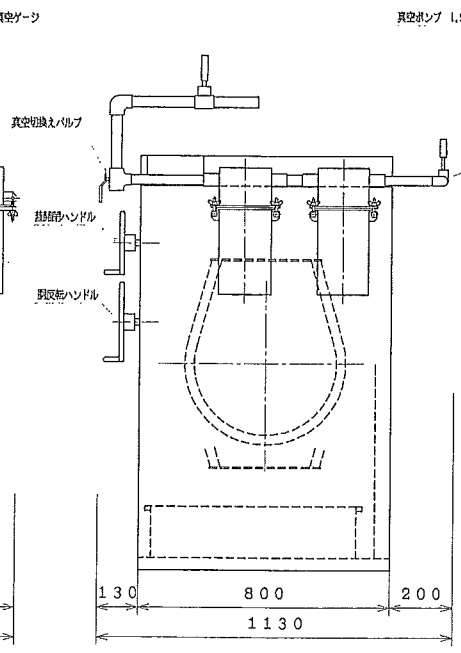
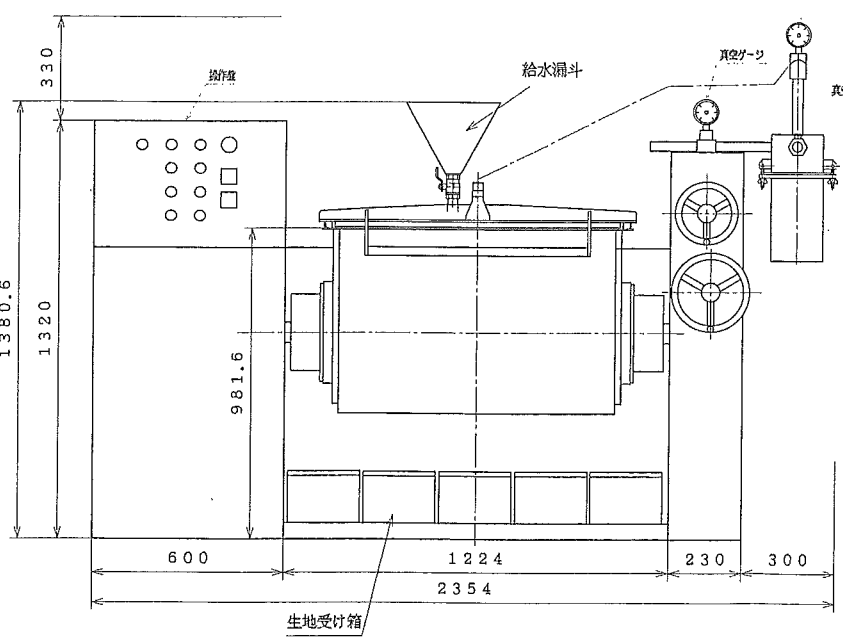
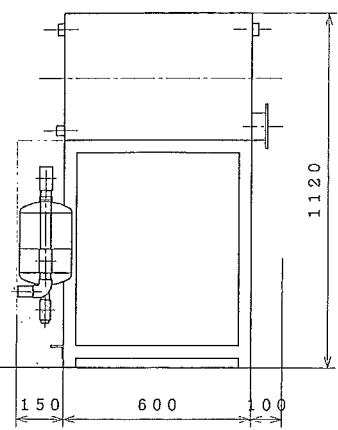
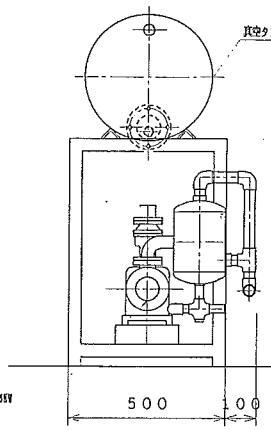


型式	SSV-15
動力	
本体モーター	2.2kW 1/2P
真空ポンプ	1.5kW 2P
動力合計	3.7kW 3φ 3,1kW
仕様	
羽根回転数	10/100PM
操作種	高速・低速タイマー、終了ブザー付
仕稼水量	1L/分(真空ポンプ)

真空装置へ

真空装置 SSV-25, SSV-50共通



型式	SSV-50
動力	
本体モーター	1.1kW 1/2P
真空ポンプ	1.5kW 2P
動力合計	2.6kW 3φ 5.2kW
仕様	
羽根回転数	10/100PM
操作種	高速・低速タイマー、終了ブザー付
仕稼水量	1L/分(真空ポンプ)

真空装置へ

名称	真空ミキサー-攪拌式	図番	SSV-25, SSV-50				
画法	第三画法	共通換種	個数	尺度	年月日	製図	
				1/12	20 1 29	石川	
株式会社							