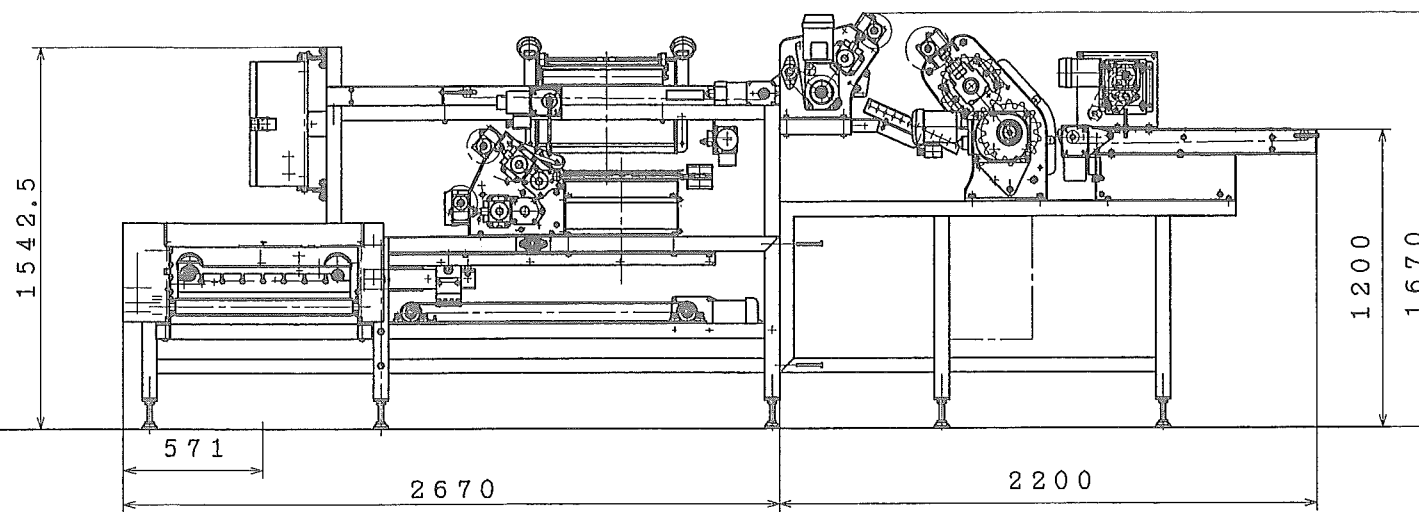
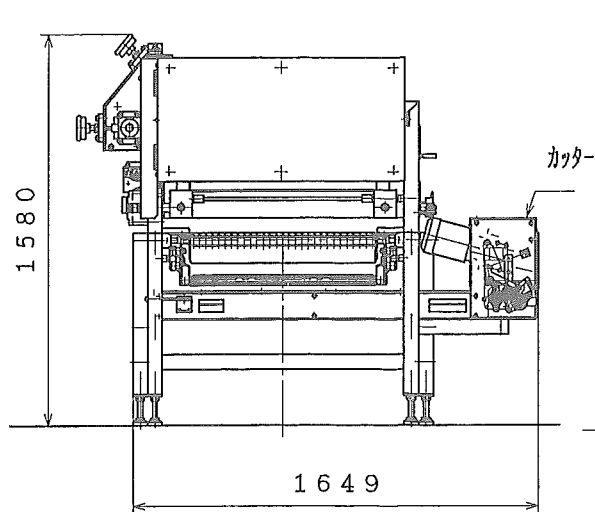
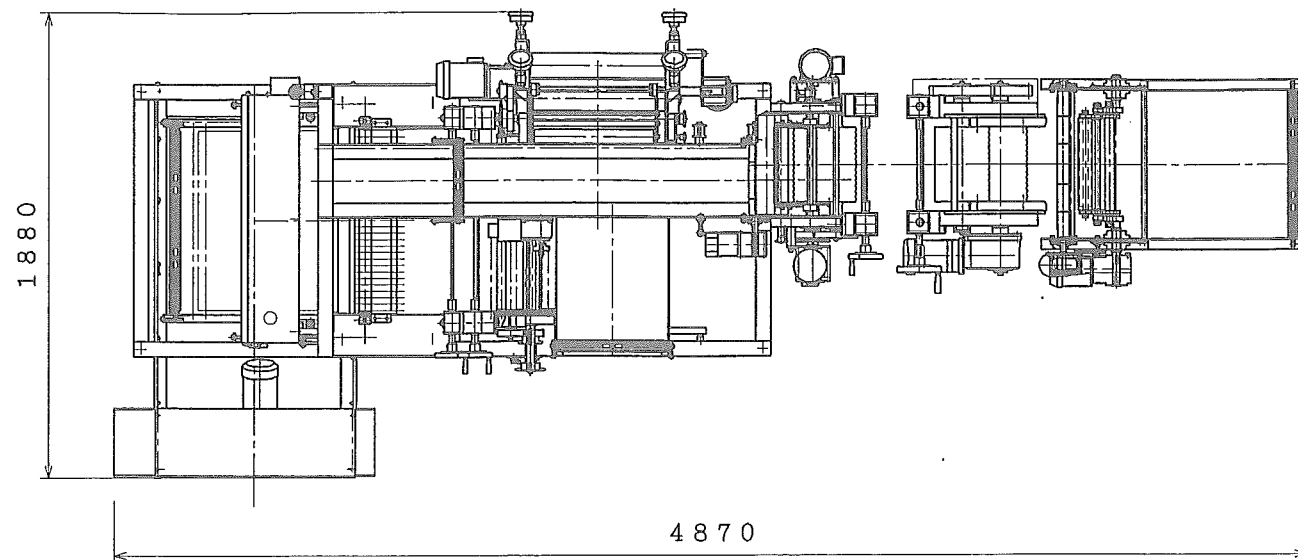


電気容量 2.71kW

本体重量 1.0t

製麺能力 最大3000食/時 (10袋)



|    |        |      |    |        |         |    |
|----|--------|------|----|--------|---------|----|
| 名称 | 麵製3000 |      | 図番 | MKR269 |         |    |
| 画法 | 第三角法   | 共通機種 | 廠  | 尺度     | 年月日     | 製図 |
|    |        |      |    | 1/16   | 18 1 18 | 合田 |

Ⓜ 株式会社 日本製粉工業