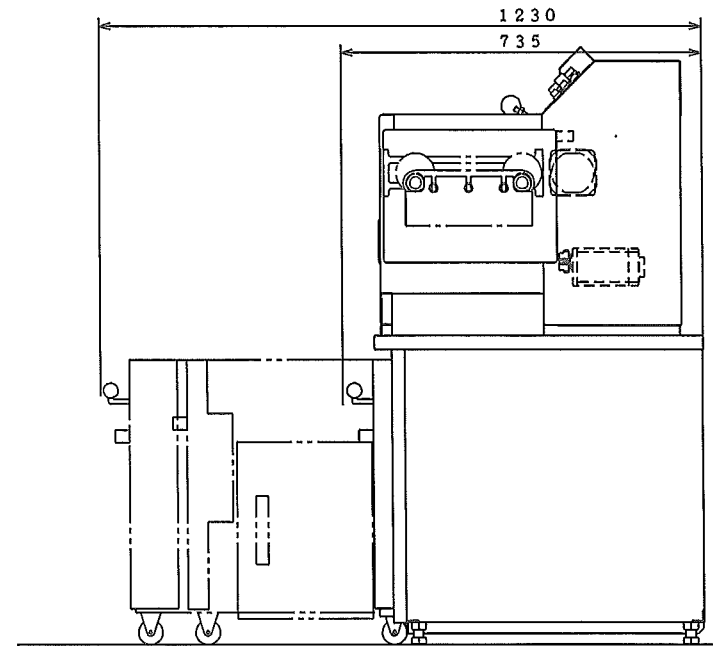
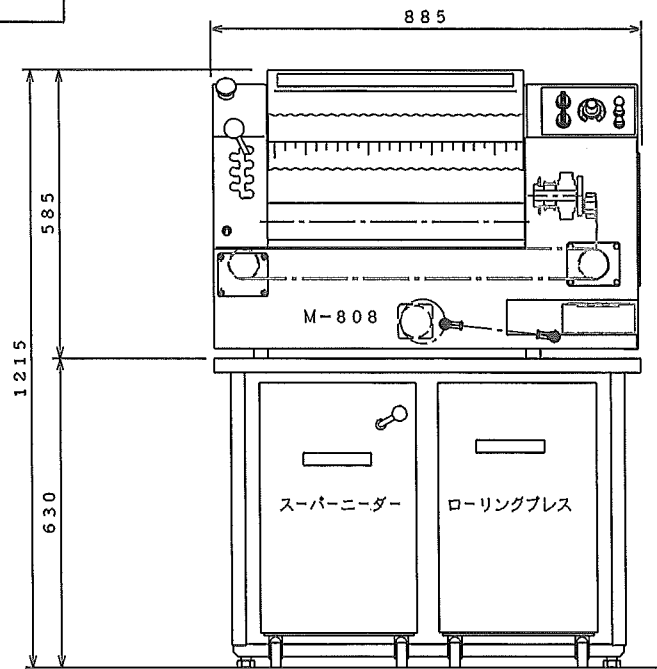
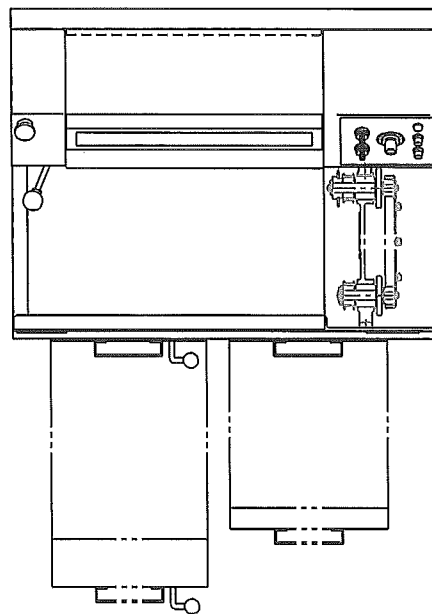


製品名	手打麺機	
型式	さめき M-808AP-6型	
寸法(W×D×H)	885×735×1,215	
電源	単相100V 又は3相200V 50/60Hz	
コード長さ	3.0m	
電源プラグ	2P15A (単相100V) 4P20A (3相200V)	
消費電力/能力	SN-6P型	100W/3~6kg/回 (ミキシング)
	RP1A型P	100W 0.6~1.2kg/回 (プレス)
	さめきM808型	285W 200食/時 (製麺)
	(合計)	(485W)
材 料	凹凸ロール、平ロール	ポリエチレン (長さ525)
	凹凸ロール (プレス機)	SUS304
	ベルトコンベアー	樹脂ベルト TP82UKR0/8N
	包丁刃	SUS (長さ260)
	羽根	SUS304
	安全カバー類	SUS430 SPCC
重 量	下部台	SUS430
	上部 (製麺機)	120kg
	下部セット	150kg
(合計)	(270kg)	



名称	さめきM808AP6 承認図	図番	M-808-AP6			
画法	第三角法	共通機種	個数	尺度	年月日	製図
				(A2) 1/8	24 5 15	井上
さめき麺機株式会社						