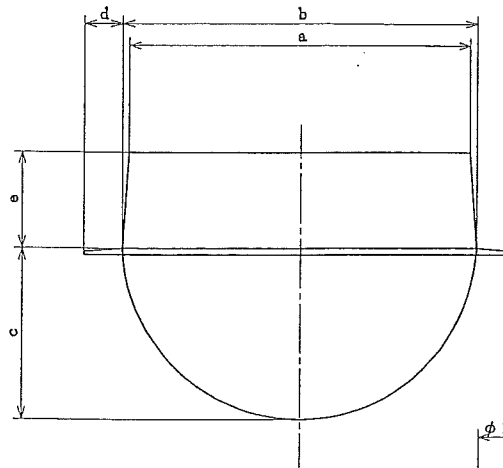


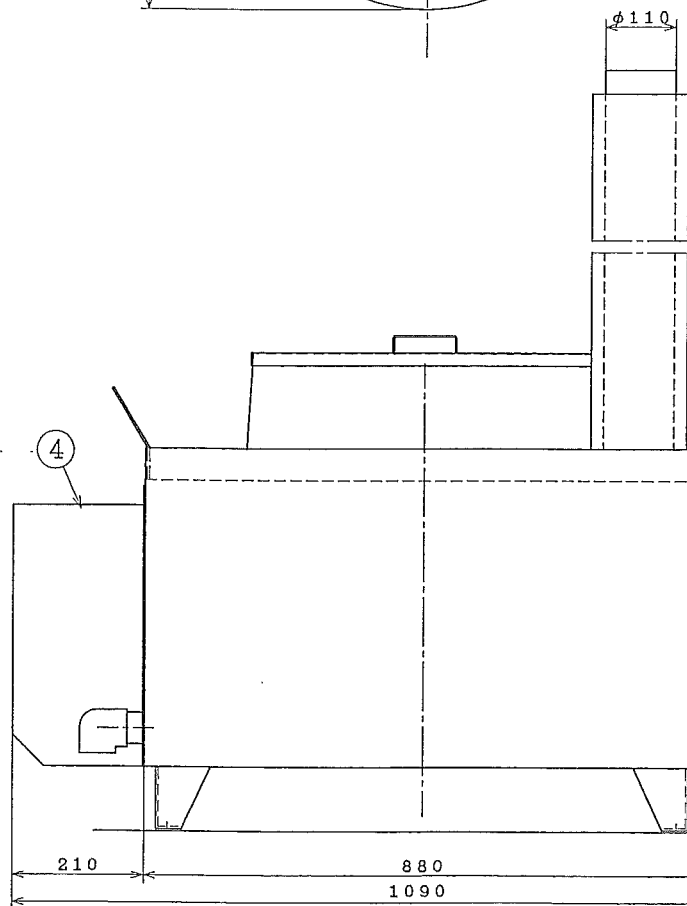
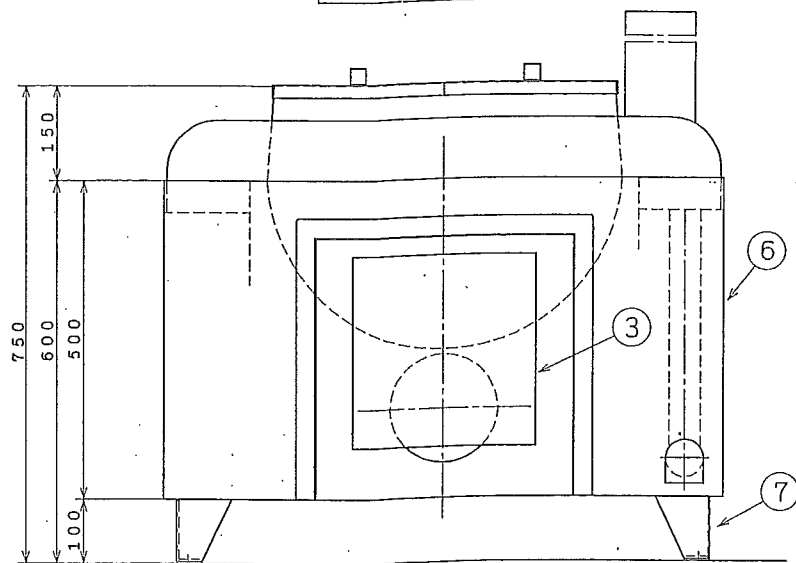
550羽釜 AL



550羽釜寸法 容量72(L) 湯水

	名称	道要
a	口径外寸	540
b	胴径外寸	561
c	ツバ下寸	266
d	ツバ巾寸	60
e	ツバ上寸	151
f		
g		

単位 mm



TM-90A

	名称	道要
1	排水	40A
2	煙突	SUS304 φ110
3	バーナー	ガス接続 10A(30000kcal)
4	バーナーカバー	
5	天板	
6	側底板	
7	足	
8	外寸	880×880×150 (H) 煙突を含まず
9	重量	
10	電源	AC100V
11		

灯油の場合 2.4 L/H

HG55-65550

名称	TM-90A	図番	MK1240		
画法	第三角法	共通換算	廠	尺度	年月日
				1/6	15 8 29
					合田

② 株式会社 藤原機械