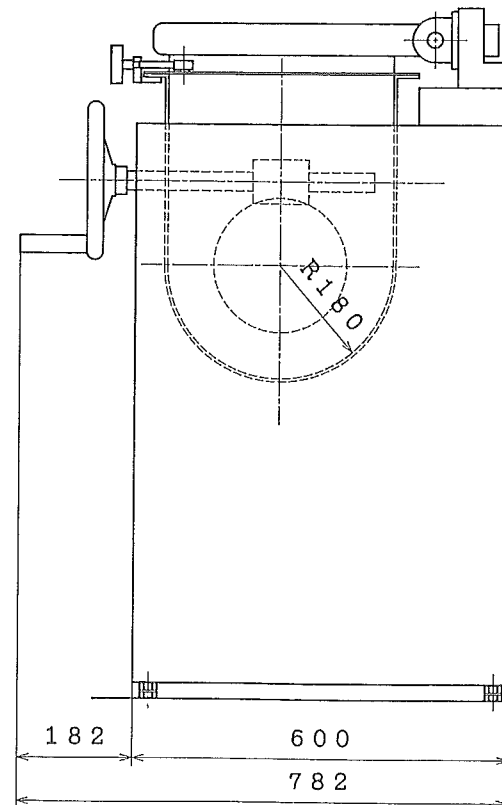
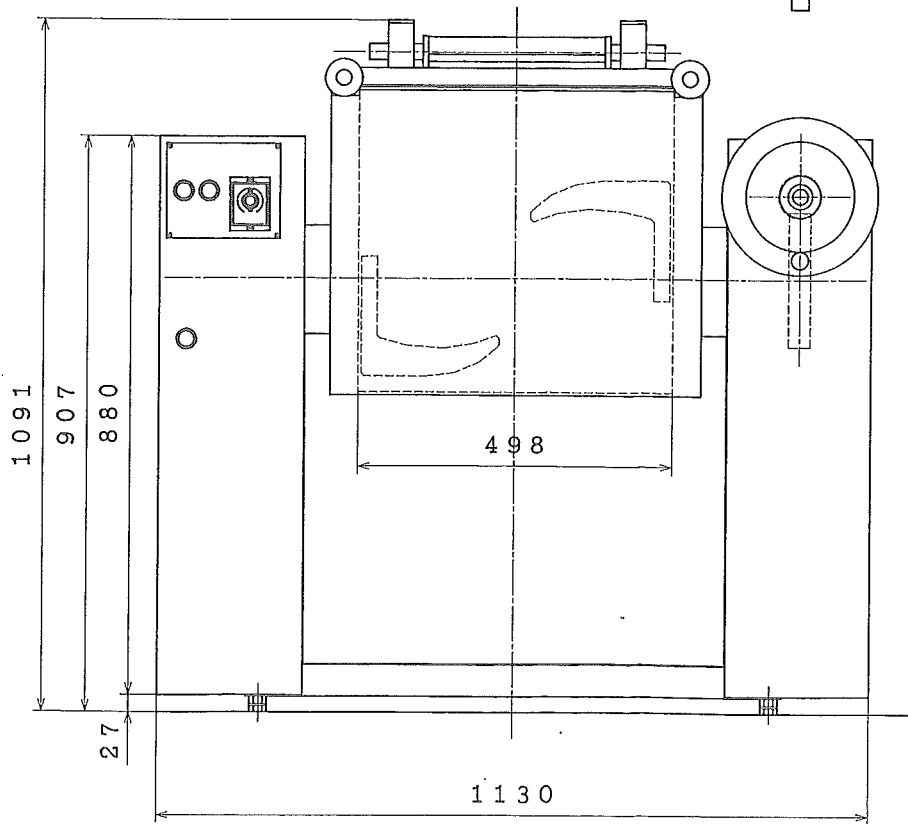


製品名	手打麺専用ネリ機	
型式	プレスニーダー PN-25型	
寸法 (W×D×H)	1,130×782×1,091	
能力	15kg~25kg/回	
電源	3相200V 50/60Hz	
消費電力	1.5kW	
材質	ドラム	SUS304
	羽根	SUS304
	安全カバー	SUS304
コード長さ	3.0m	
電源プラグ	4P20A	
製品重量	470kg	



名称	PN-25 承認図	図番	PN-25			
画法	第三角法	共通機種	図	尺度	年月日	製図
			(A3)	1/6	14. 2.10	井上
さぬき麵機株式会社						