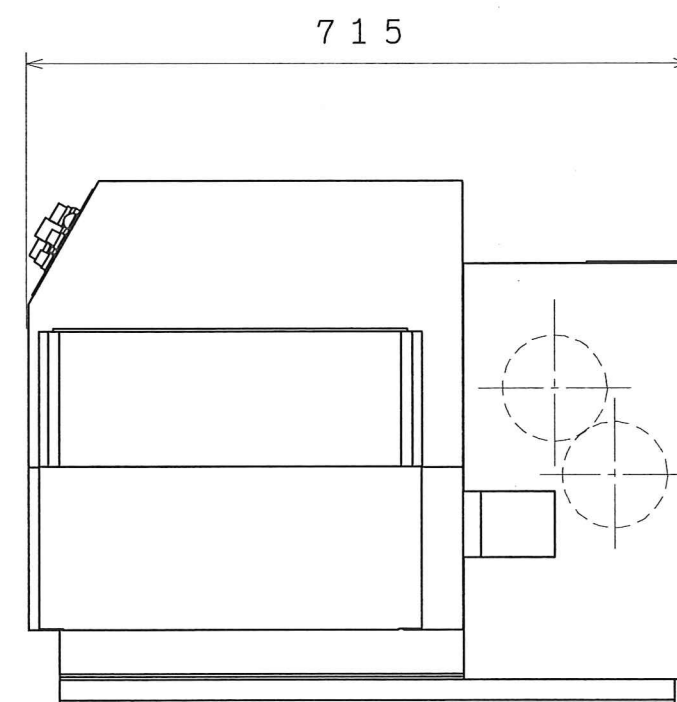
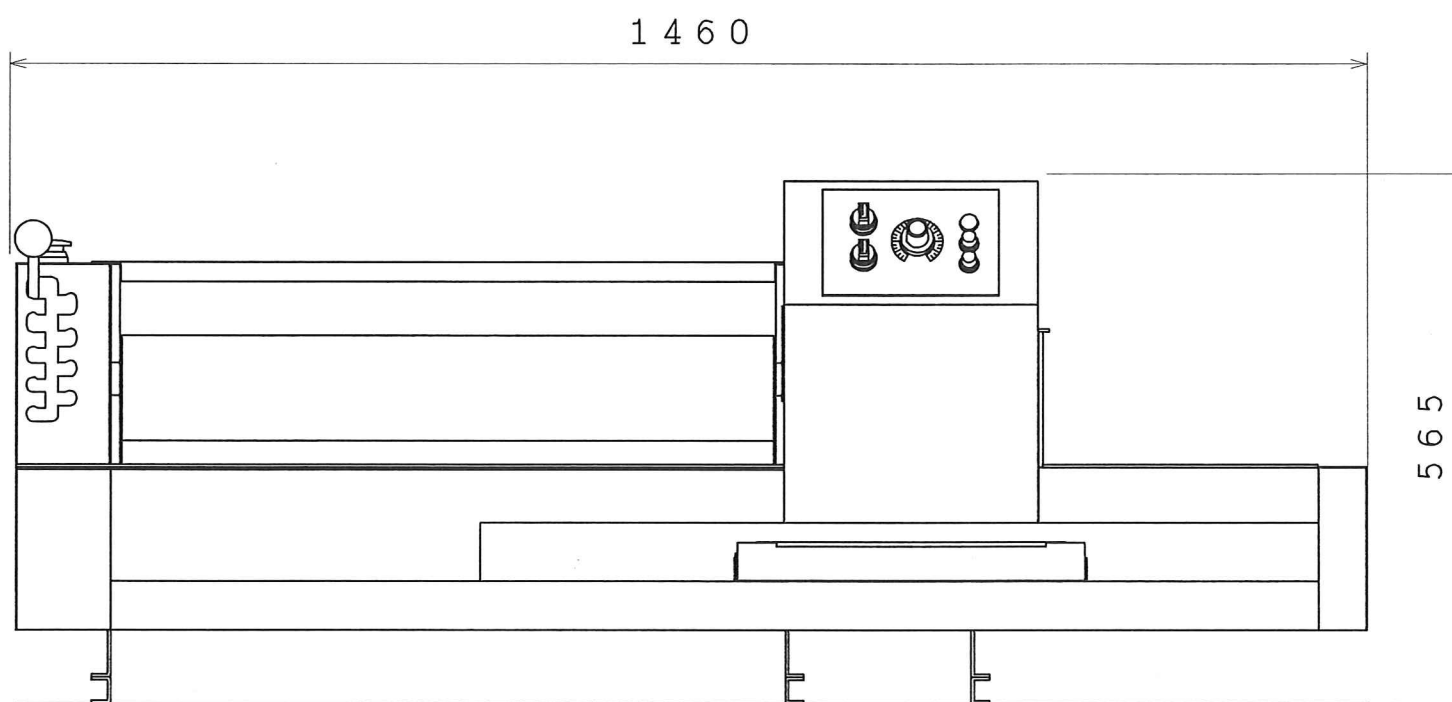
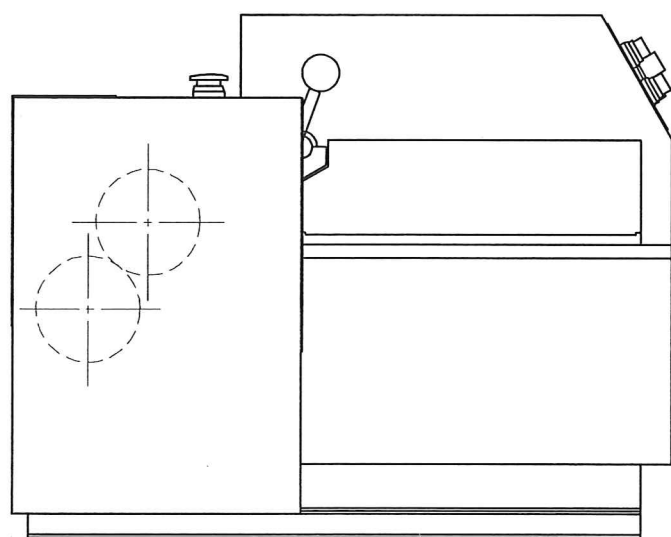


製品名	手打そば専用機	
型式	更科P型	
寸法(W×D×H)	1,460×715×565	
能力	250~300食/時	
電源	単相100V 又は 3相200V 50/60Hz	
消費電力	245W	
材	平ロール	ポリプロピレン (長さ700)
	ベルトコンベアー	樹脂ベルト NS82UN0/2G
質	包丁刃	SUS (長さ360)
	安全カバー類	SUS430
コード長さ	3.0m	
電源プラグ	2P15A (単相100V) 4P20A (3相200V)	
製品重量	200kg	



名称	更科P 承認図		図番	SARASINA-A		
	画法	共通機種		個数	尺度	年月日
第三角法			(A2) 1/6		27. 2. 9	井上
さぬき麵機株式会社						