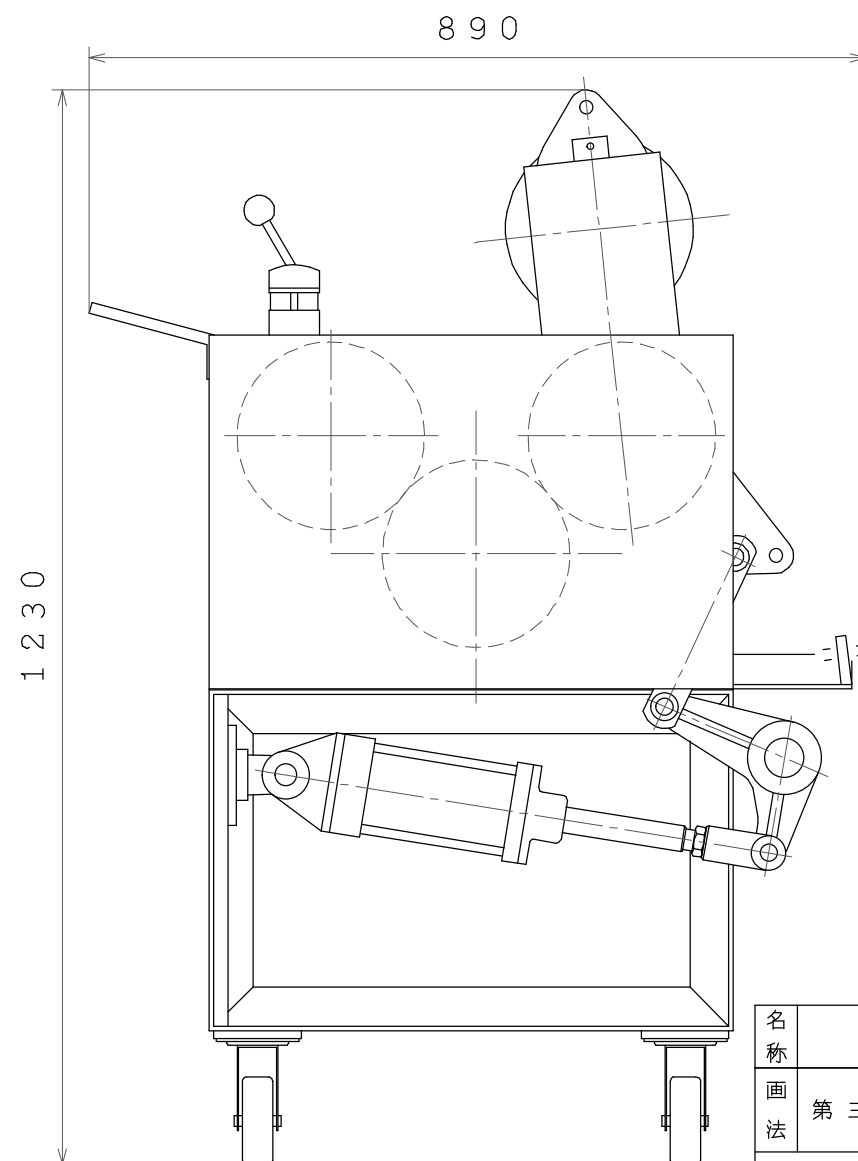


製品名	手打麺生地プレス成形機	
型式	ローリングプレス RP-500P型	
本体寸法 (W×D×H)	1,065×890×1,230	
コンプレッサ寸法 (W×D×H)	560×275.4×577	
能力	12kg/回	
電源	3相200V 50/60Hz	
消費電力	1150W (本体:950W コンプレッサ:200W)	
材質	凹凸ロール	ポリプロピレン
	安全カバー類	SUS430, SPCC
コード長さ	3.0m	
電源プラグ	4P20A	
製品重量	520kg	
コンプレッサ重量	28kg	



名称	RP-500P 承認図	図番	RP-500PA			
画法	第三角法	共通機種	個数	尺度	年月日	製図
				(A2) 1/6	26.5.26	井上

さぬき麵機株式会社