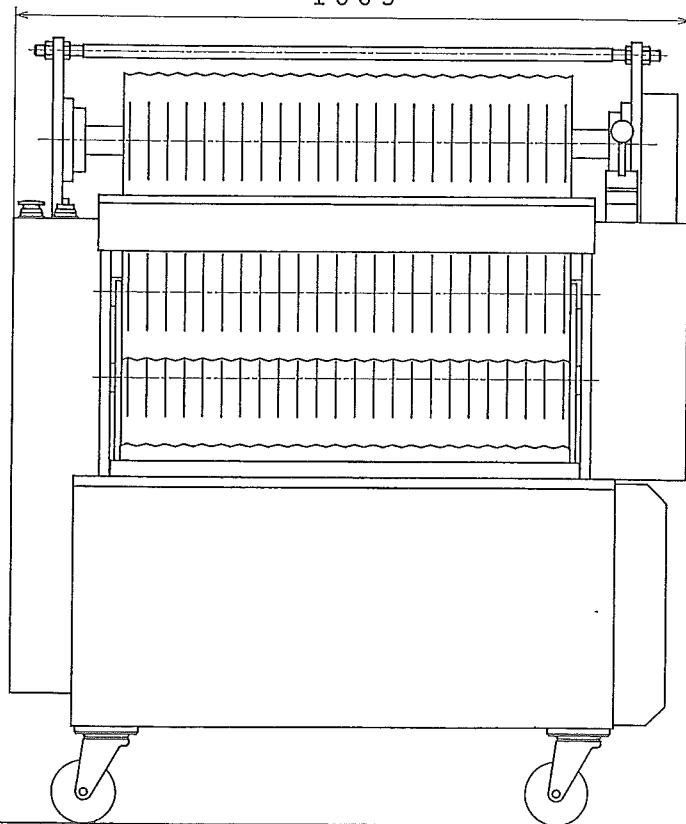


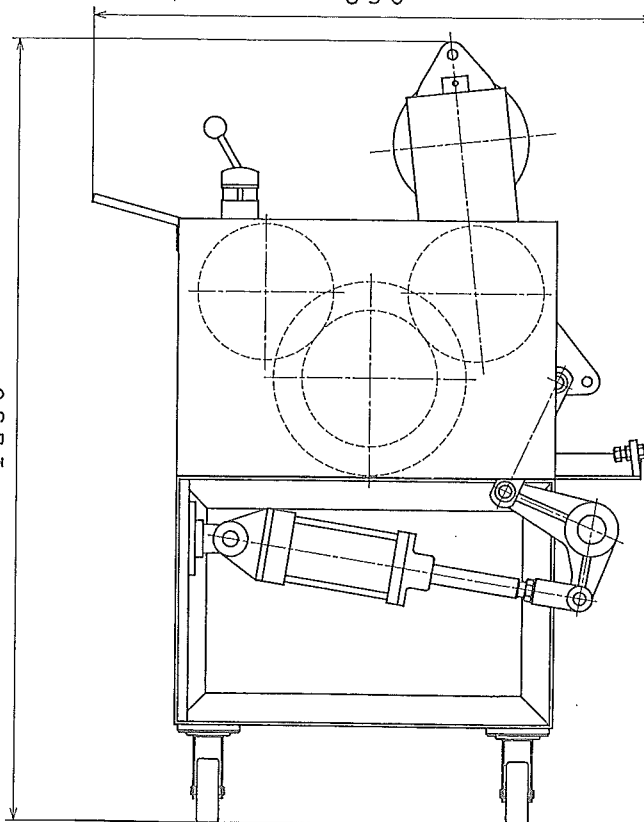
1065



1230

製品名	手打生地プレス成形機	
型式	ローリングプレス RP-500P型	
寸法 (W×D×H)	1,065×890×1,230	
能力	12kg/回	
電源	3相200V 50/60Hz	
消費電力	1150W	
材質	凹凸ロール	ポリプロピレン
	安全カバー類	SUS430, SPCC
コード長さ	3.0m	
電源プラグ	4P20A	
製品重量	520kg	

890



名称	RP-500P 承認図		図番			RP-500P			
	画法	第三角法	共通機種	図	尺	年	月	日	製
(A2)				1/6	14.	2.	22	井上	

さぬき麵機株式会社