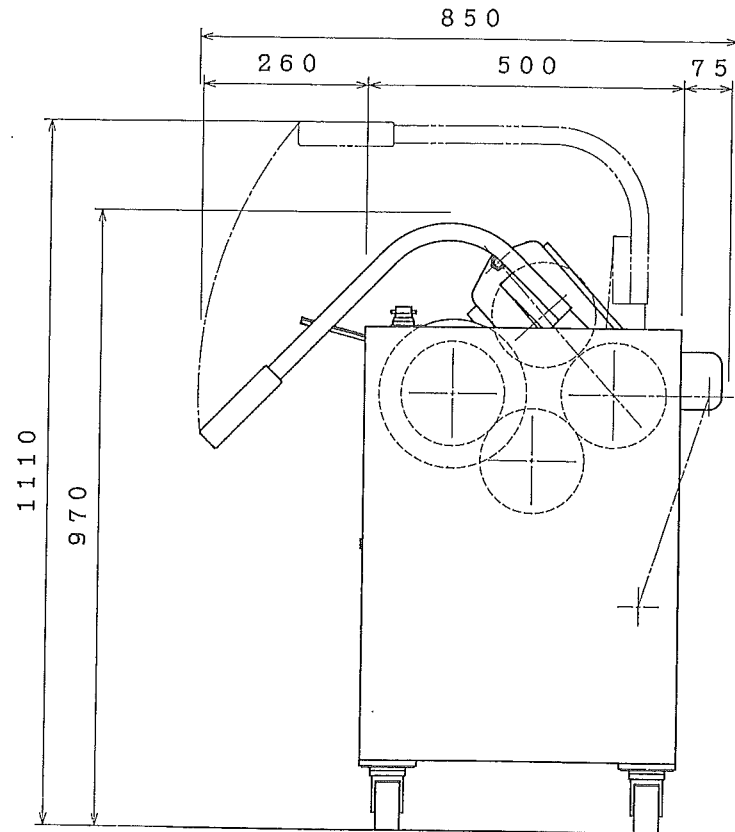


製品名	手打麵生地プレス成形機	
型式	ローリングプレス RP-300P型	
寸法 (W×D×H)	892×850×970	
能力	6kg/回	
電源	3相200V 50/60Hz (单相100Vは受注生産)	
消費電力	600W (コンプレッサー仕様タイプは800W)	
材質	凹凸ロール	ポリプロピレン
	安全カバー類	SUS430, SPCC
	コード長さ	3.0m
	電源プラグ	4P20A (单相100V仕様は2P15A)
	製品重量	280kg



名称	RP-300P 承認図		図番	RP-300P		
	画法	第三角法	共通模倣	図数	尺度	年月日
(A2) 1/6					14. 2.16	井上
さぬき麵機株式会社						