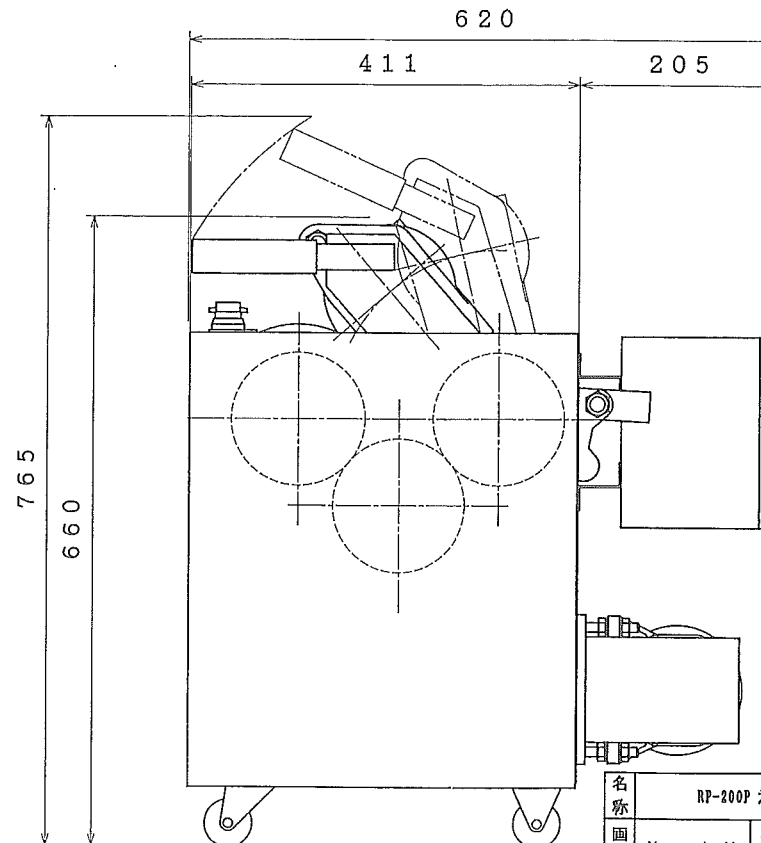


製品名	手打麺生地プレス成形機
型式	ローリングプレス RP-200P型
寸法 (W×D×H)	560×620×660
能力	2kg/回
電源	単相100V 50/60Hz (3相200Vは受注生産)
消費電力	290W
材質	凹凸ロール ポリプロピレン
安全カバー類	SUS430
コード長さ	3.0m
電源プラグ	2P15A (3相200V仕様は4P20A)
製品重量	140kg



名称	RP-200P 承認図	図番	RP-200P			
画法	第三角法	共通機種	図	尺度	年月日	製図
			(A2) 1/4	14. 2. 16	井上	
さぬき麵機株式会社						