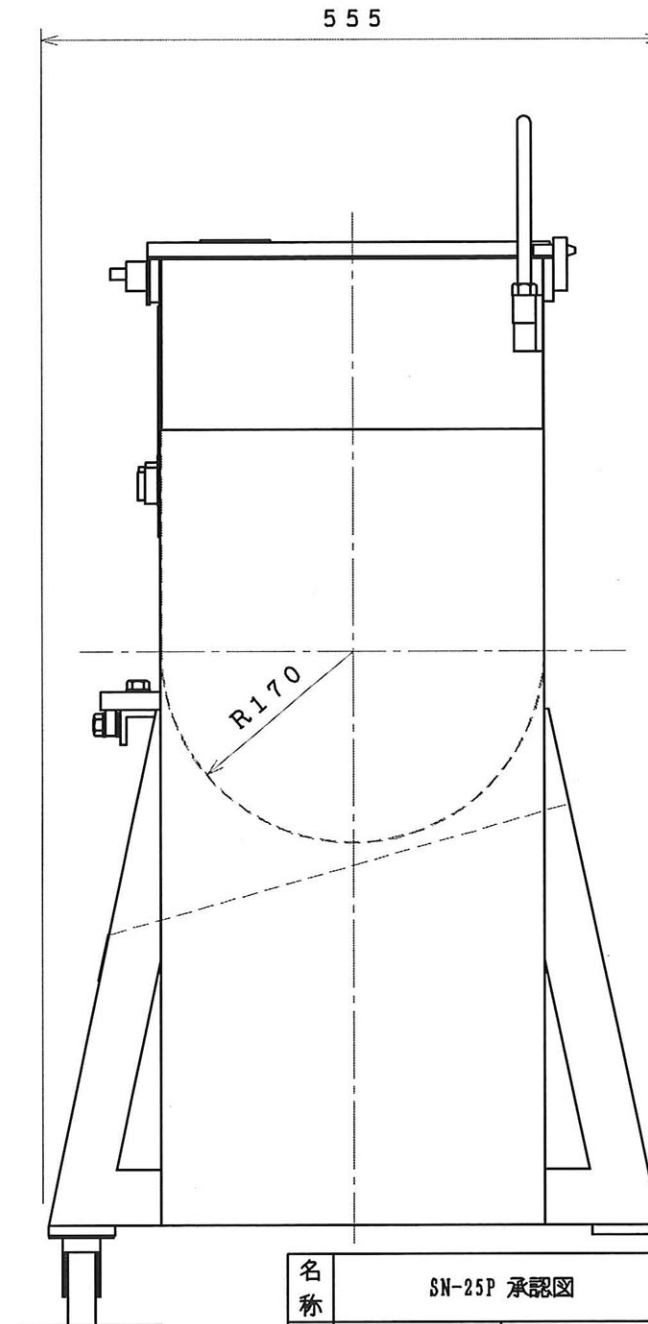
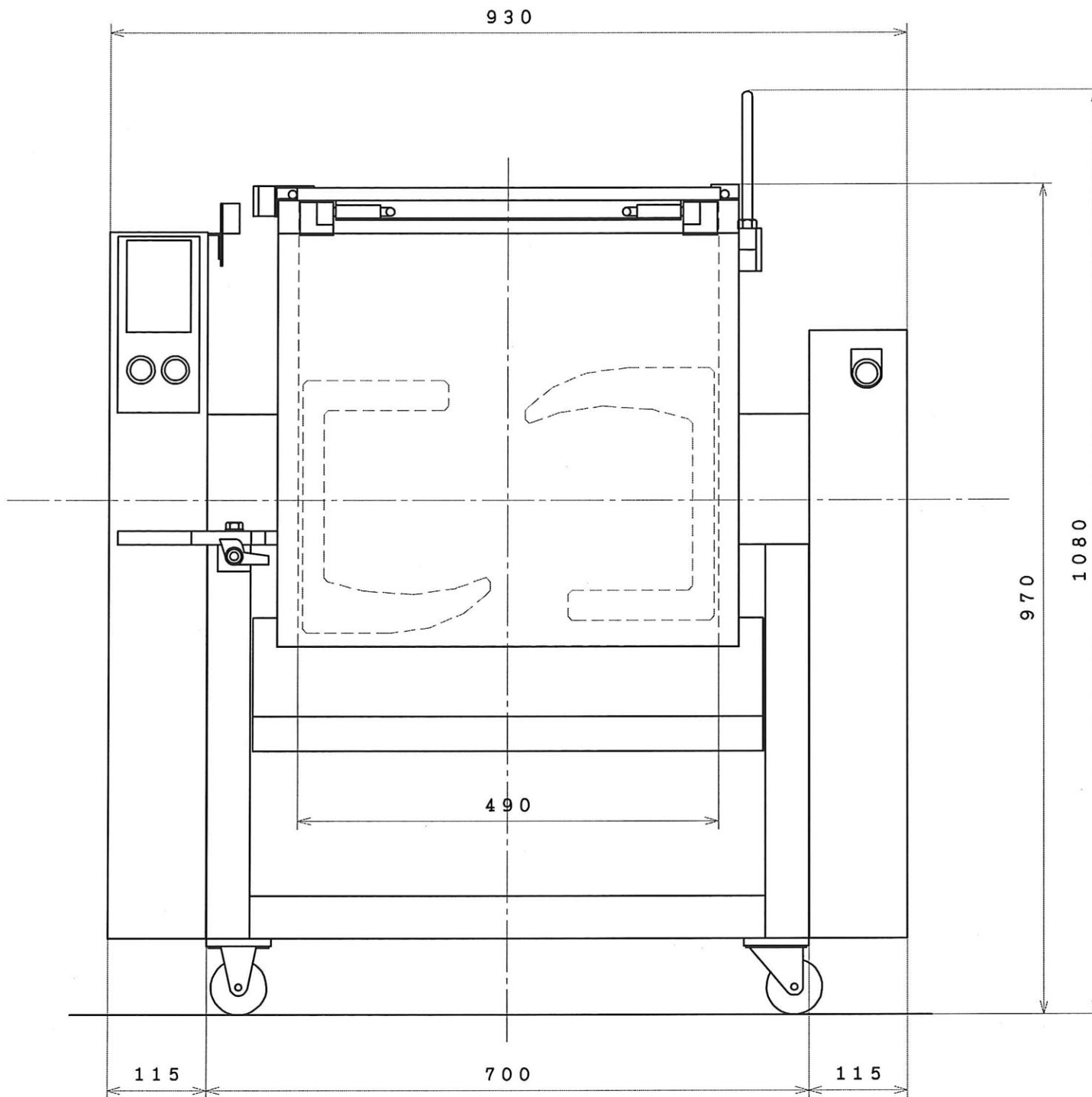


製品名	手打麺専用ネリ機	
型式	スーパーニーダー SN-25P型	
寸法 (W×D×H)	930×555×1,080	
能力	12kg~25kg/回	
電源	単相100V 又は 3相200V 50/60Hz	
消費電力	400W	
材質	ドラム	SUS304
	羽根	SUS
	安全カバー	SUS304
コード長さ	3.0m	
電源プラグ	2P15A (単相100V) 4P20A (3相200V)	
製品重量	180kg	



名称	SN-25P 承認図		図番	SN-25P-B			
画法	第三角法	共通機種	個数	尺度	年月日	製図	
				(A2) 1/5	28 3 29	井上	
さぬき麺機株式会社							