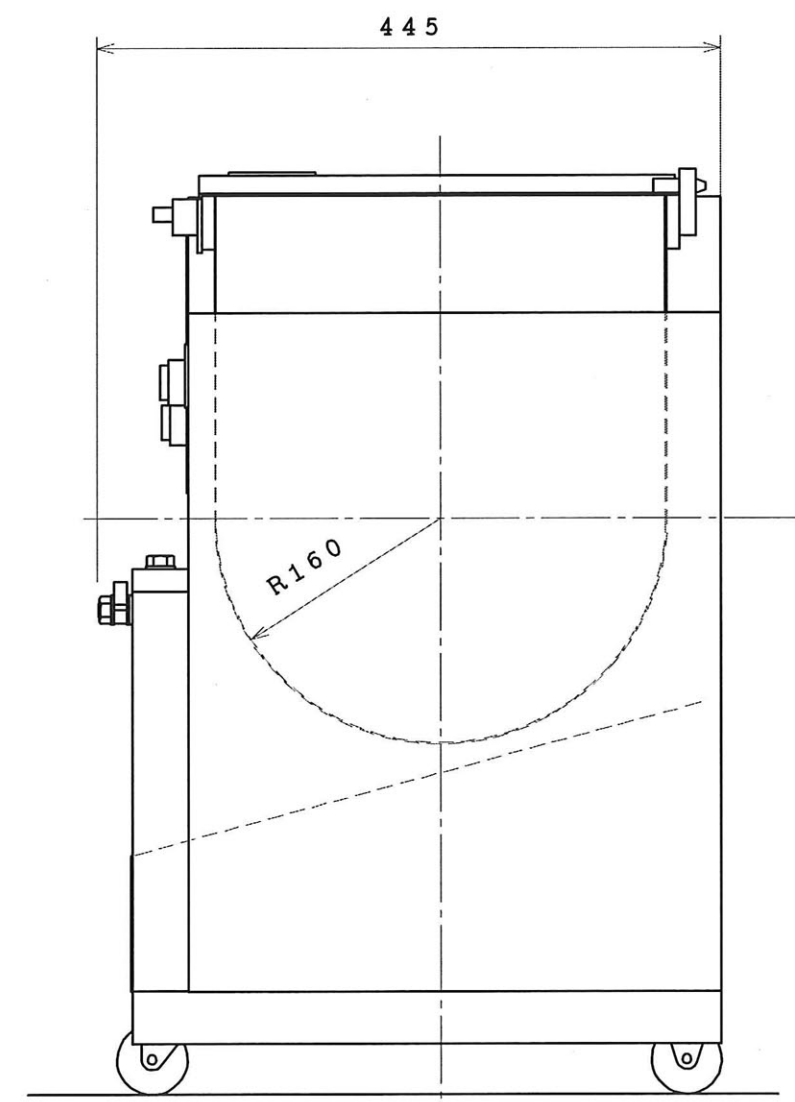
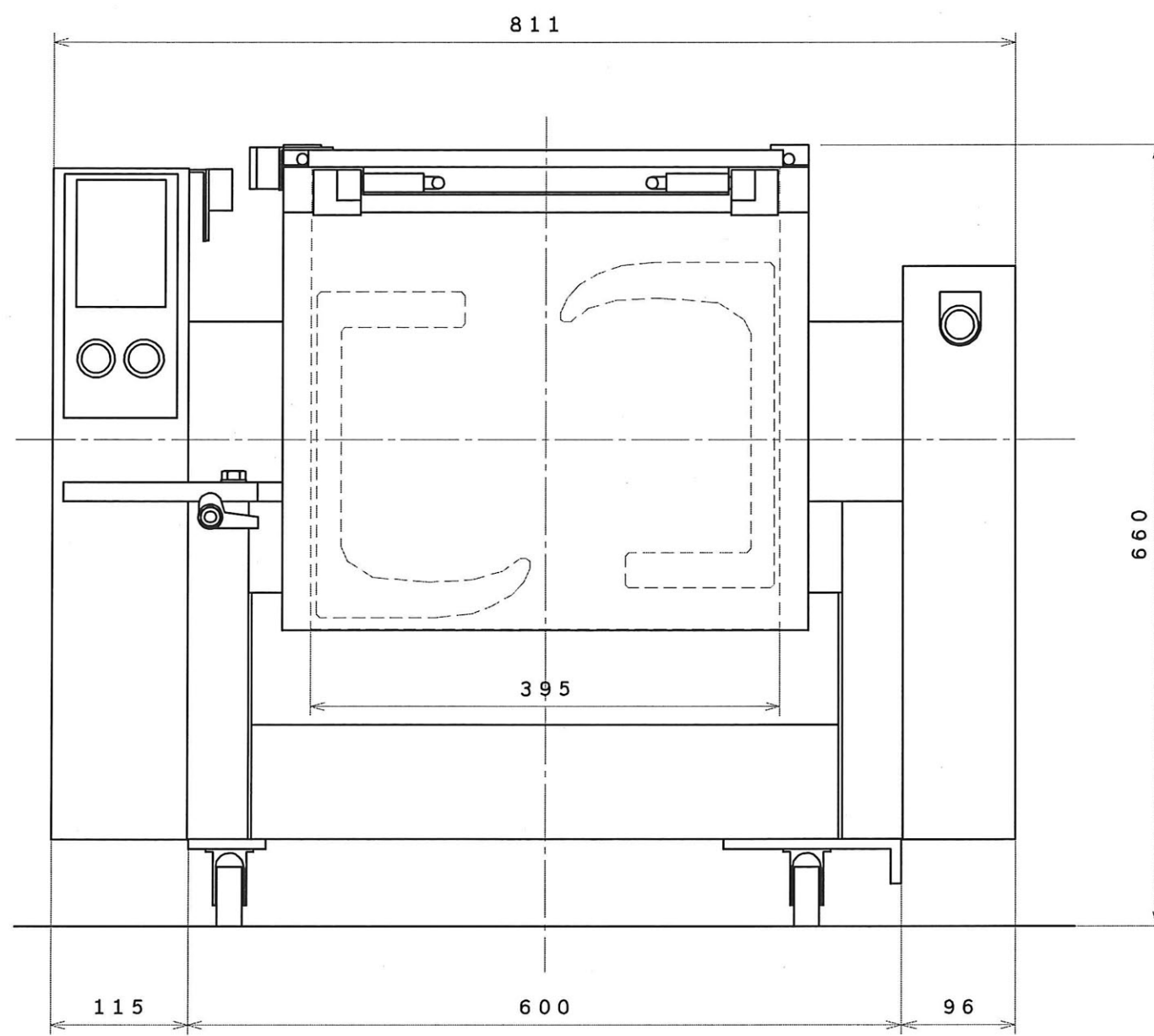


製品名	手打麺専用ネリ機	
型式	スーパーニーダー SN-12P型	
寸法 (W×D×H)	811×445×660	
能力	6kg~12kg/回	
電源	単相100V 50/60Hz (3相200Vは受注生産)	
消費電力	200W	
材質	ドラム	SUS304
	羽根	SUS
	安全カバー	SUS304
コード長さ	3.0m	
電源プラグ	2P15A (3相200V仕様は4P20A)	
製品重量	160kg	



名称	SN-12P 承認図		図番	SN-12P-B			
画法	第三角法	共通機種	個数	尺度	年月日	製図	
				(A2) 1/4	28 3 29	井上	
さぬき麺機株式会社							